

SINCE 1878

deltapump®

## DELTAPUMP 599A OG 599AX

## DATABLAD

### Materialer:

- ✦ Pumpehus: støpejern, EN-GJL-500-7
- ✦ Lokk: støpejern, EN-GJL-250
- ✦ Drivende tannhjul: stål, CrMo4 herdet
- ✦ Drevne tannhjul: stål, CrMo4 herdet
- ✦ Pakning lokk: flat pakning
- ✦ Akseltetning: Seal ring
- ✦ Lager: oljebronse
- ✦ Bolter: unbrako, svart DIN 12.9
- ✦ Brakett: støpejern, EN-GJL-150
- ✦ Kobling: fleks. kobling

**Bruksområde:** Oljer

**Rørtilslutning:** 1" BSP

**Vekt komplett pumpearr.:** 35,0 kg

### Hovedmål komplett pumpearr.:

Lengde med/uten sikkerhetsventil (mm): 543/509

Høyde (mm): 227

Bredde (mm): 200



Figur: Deltapump 599AX



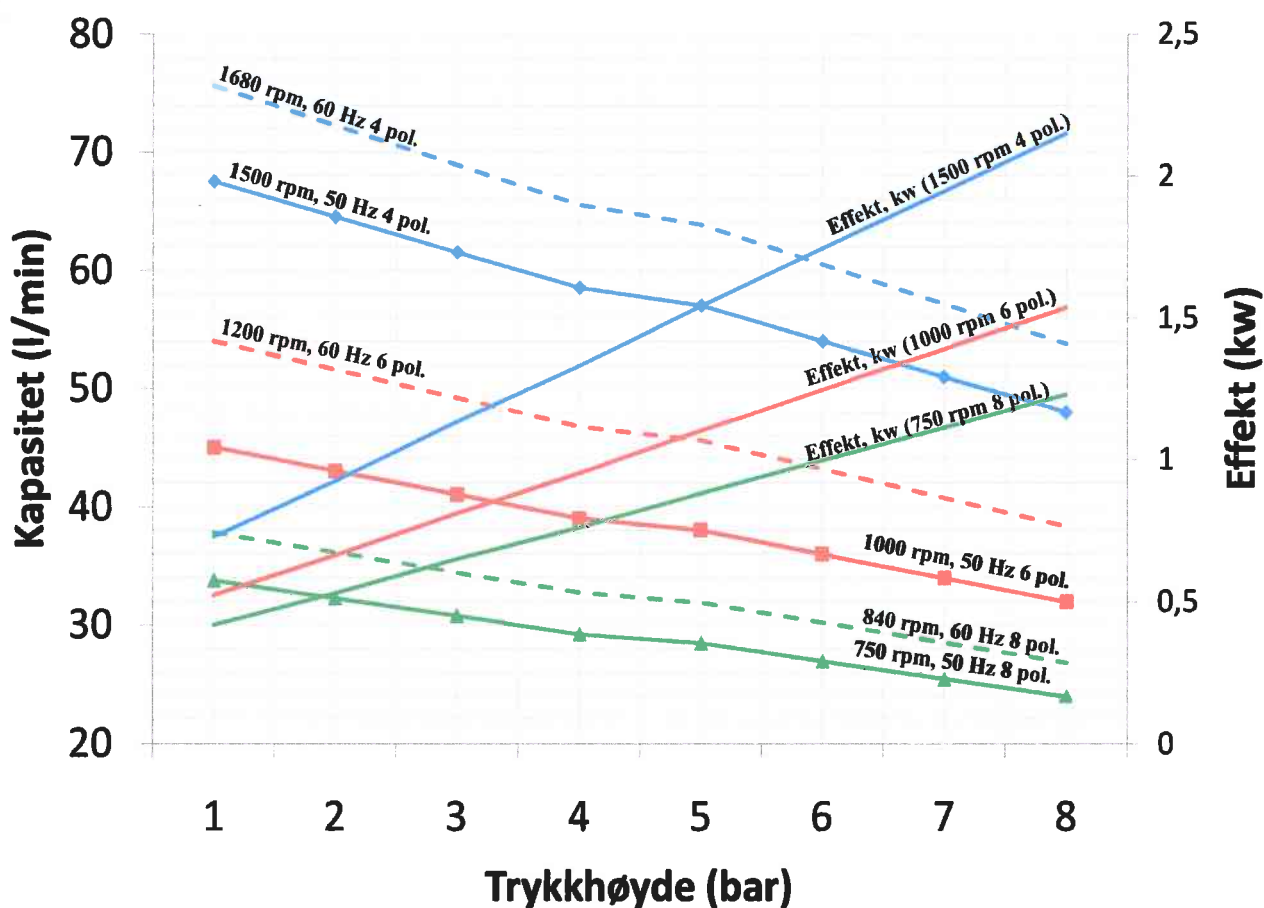
- ✦ Pumpen har en enkel og robust konstruksjon og med få deler.
- ✦ Pumpen tåler tørrkjøring.
- ✦ Pumpen kobles direkte opp mot el. motor (4 – 6 – 8 polet). Alternativt; luft- eller hydr. motor.
- ✦ Sikkerhetsventilen (X) står på pumpens sugeside og blir innstilt på 4 bar. Den kan enkelt etterjusteres.
- ✦ Pumpen kan leveres uten innbygget sikkerhetsventil (X). Typebetegnelsen blir da Deltapump 599A. Pumpe uten ventil (X), gir valgfri gangretning.
- ✦ Pumpearrangementet blir levert som vist på fig. Ved behov, kan el. motor tilpasses i 4 ulike posisjoner. Dette for å gjøre tilkobling av el. kabel lettere. Se eget vedlegg.
- ✦ Pumpen er vedlikeholdsfri.
- ✦ Pumpen er primet med Jotun Bengalack 377 Metallgrå.
- ✦ Datablad på el. motor, på forespørsel.

SINCE 1878

deltapump®

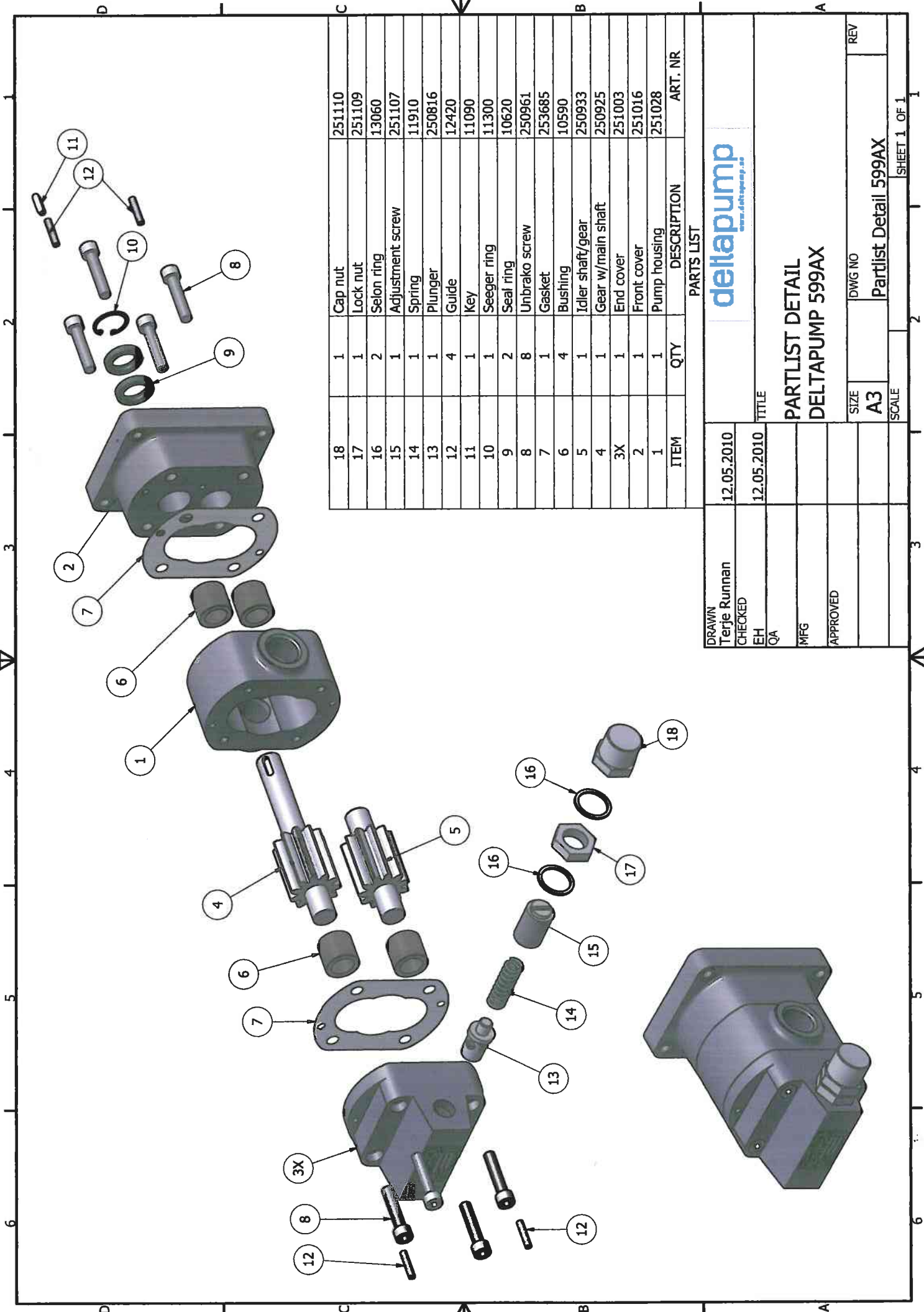
## Pumpekarakteristikk

### Deltapump 599A og 599AX




*Pumpekarakteristikkene gjelder ved pumping av olje SAE 30. Ved høyere viskositet, må omdreiningstallet vurderes justert ned.*





ITEM	QTY	DESCRIPTION	ART. NR.
18	1	Cap nut	251110
17	1	Lock nut	251109
16	2	Selon ring	13060
15	1	Adjustment screw	251107
14	1	Spring	11910
13	1	Plunger	250816
12	4	Guide	12420
11	1	Key	11090
10	1	Seeger ring	11300
9	2	Seal ring	10620
8	8	Unbrako screw	250961
7	1	Gasket	253685
6	4	Bushing	10590
5	1	Idler shaft/gear	250933
4	1	Gear w/main shaft	250925
3X	1	End cover	251003
2	1	Front cover	251016
1	1	Pump housing	251028

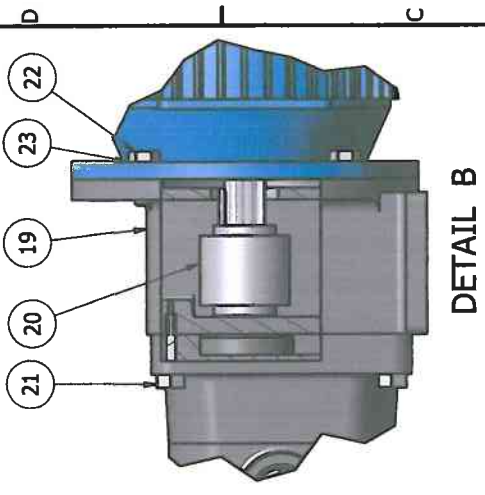
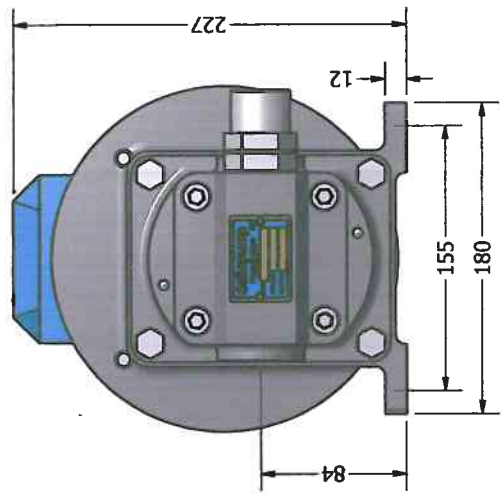
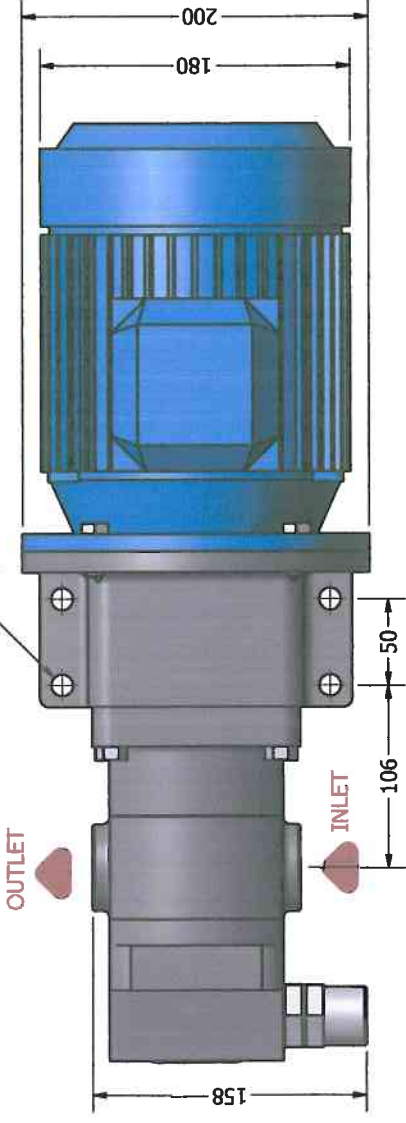
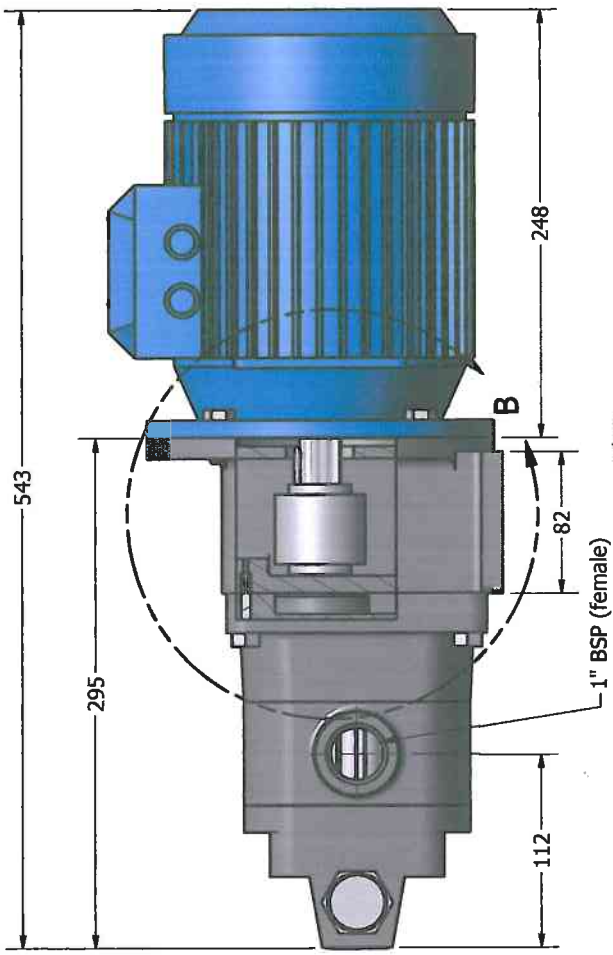
**PARTS LIST**



**PARTLIST DETAIL  
DELTAPUMP 599AX**

DRAWN Terje Runnan	12.05.2010	TITLE	REV
CHECKED EH	12.05.2010	SIZE A3	DWG NO
QA		SCALE	Partlist Detail 599AX
MFG			
APPROVED			

SHEET 1 OF 1



- Pipe connection: 1" BSP (both sides)
- Optional mounting of pompe arrangement
- Direction of rotation: CCW
- Weight: Complete arrangement: 35 kg

ITEM	QTY	DESCRIPTION	ART. NR
23	4	Disc	250835
22	4	Mounting screw	11390
21	4	Mounting screw	11410
20	1	Flex. coupling - B24 ø22/24	250727
19	1	Bracket	251012

DRAWN Terje Runnan		12.05.2010	PARTS LIST	
CHECKED EH		12.05.2010	TITLE	
QA			MEASURE	
MFG			DELTAPUMP TYPE 599AX W/ SAFETYVALVE	
APPROVED			MOUNTED WITH MOTOR SIZE 90	
			SIZE	DWG NO
			A3	Measure Deltapump 599AX
			SCALE	REV

ALL MEASURE IS UNQUALIFIED